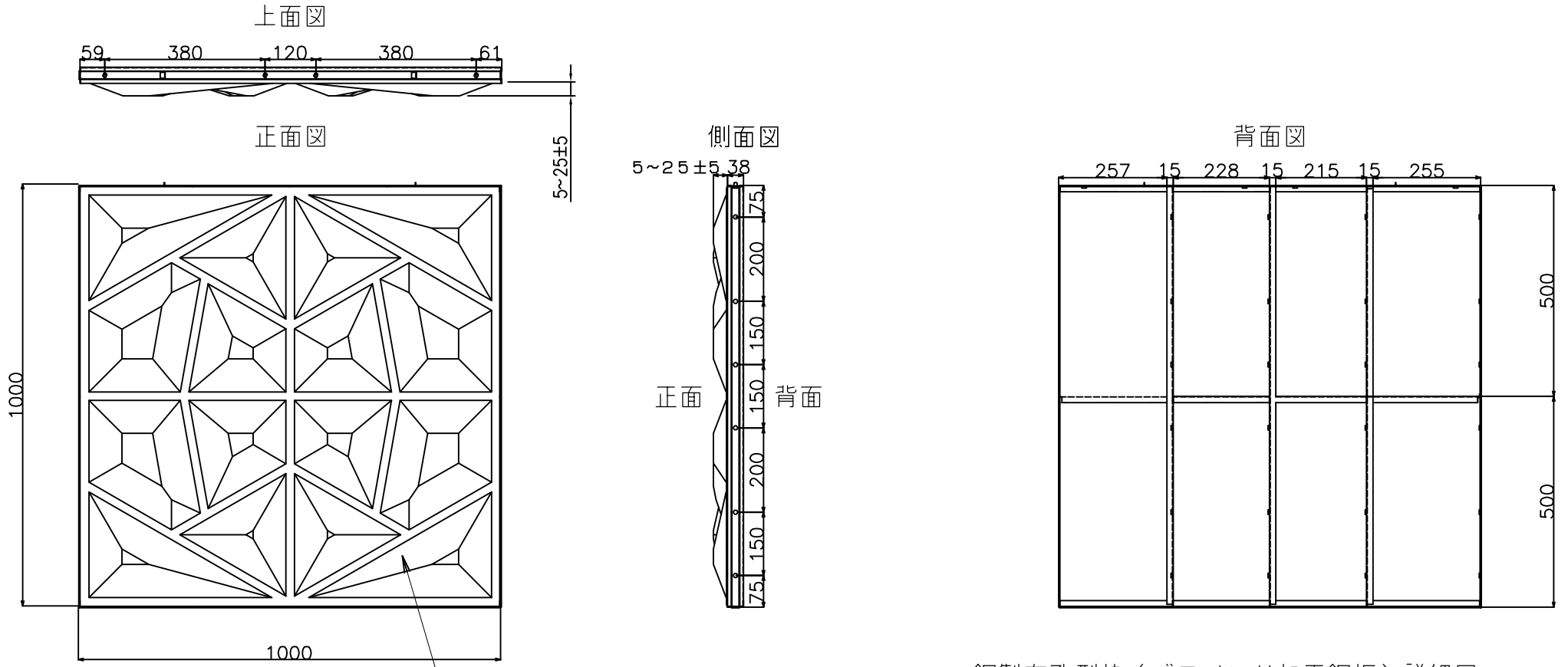


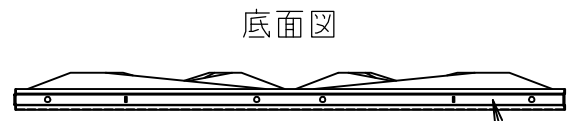
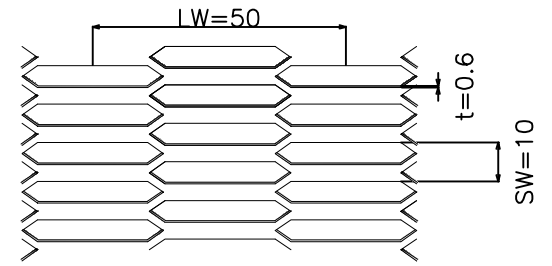
一般公差	
全寸法	±3.0

# Aタイプ DM10-100



鋼製有孔型枠 (スパーダイヤ)  
ブラインド加工鋼板 t=0.6

鋼製有孔型枠 (ブラインド加工鋼板) 詳細図



枠材 (スパーダイヤ)  
t=1.6

品名	Aタイプ DM10-100
品番	