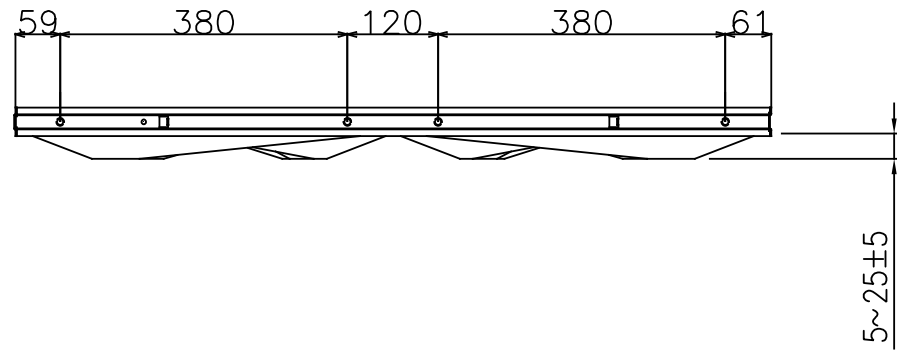


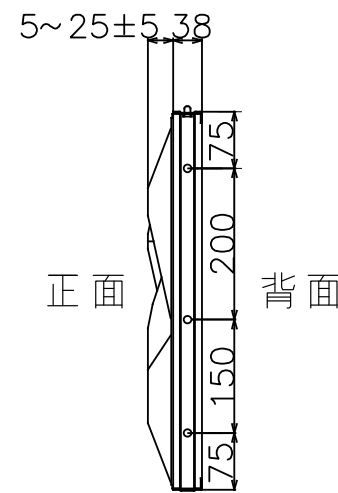
一般公差	
全寸法	±3.0

# 置くだけタイプ DM5-100S

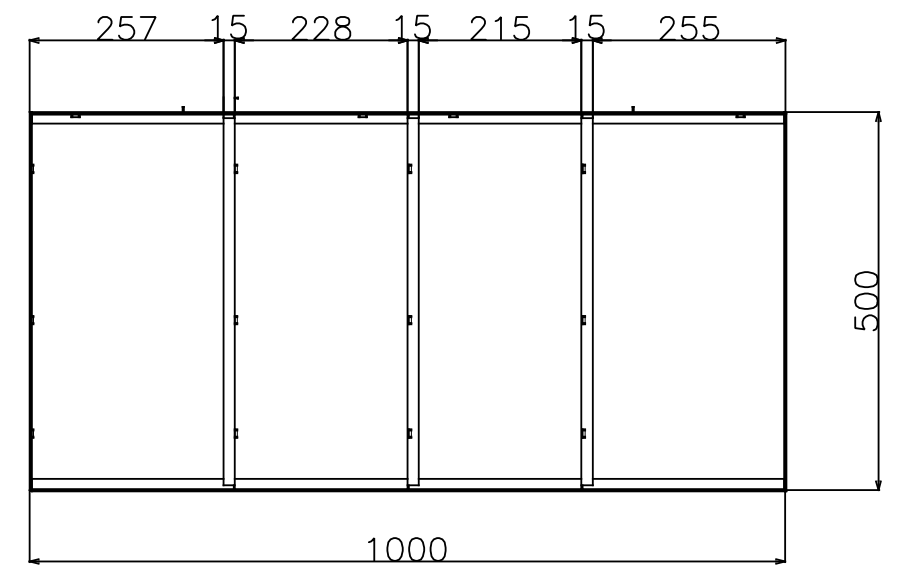
上面図



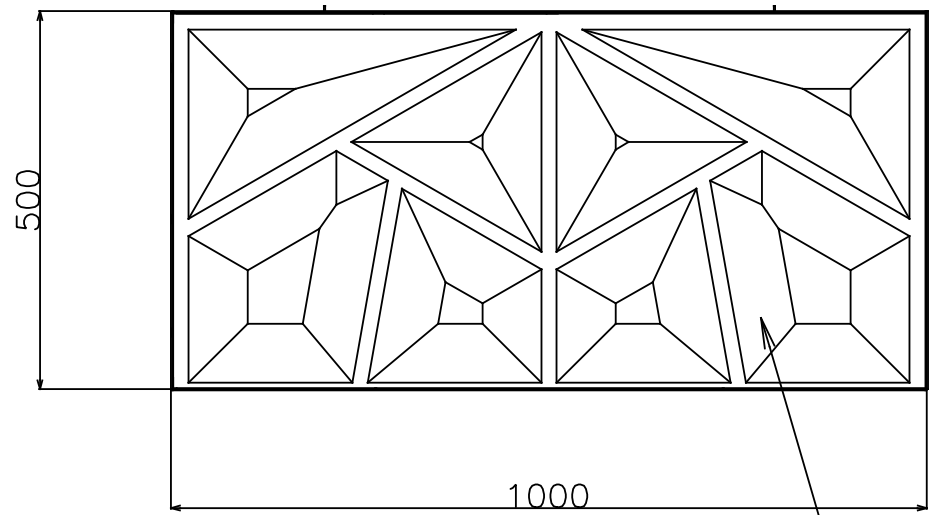
側面図



背面図

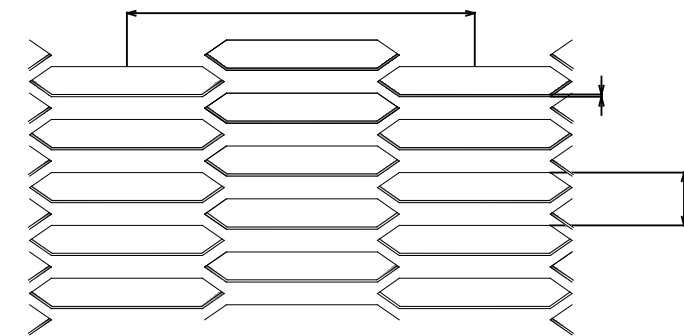


正面図



鋼製有孔型枠 (スーパーダイヤ)  
ブラインド加工鋼板 t=0.6

鋼製有孔型枠 (ブラインド加工鋼板) 詳細図



底面図

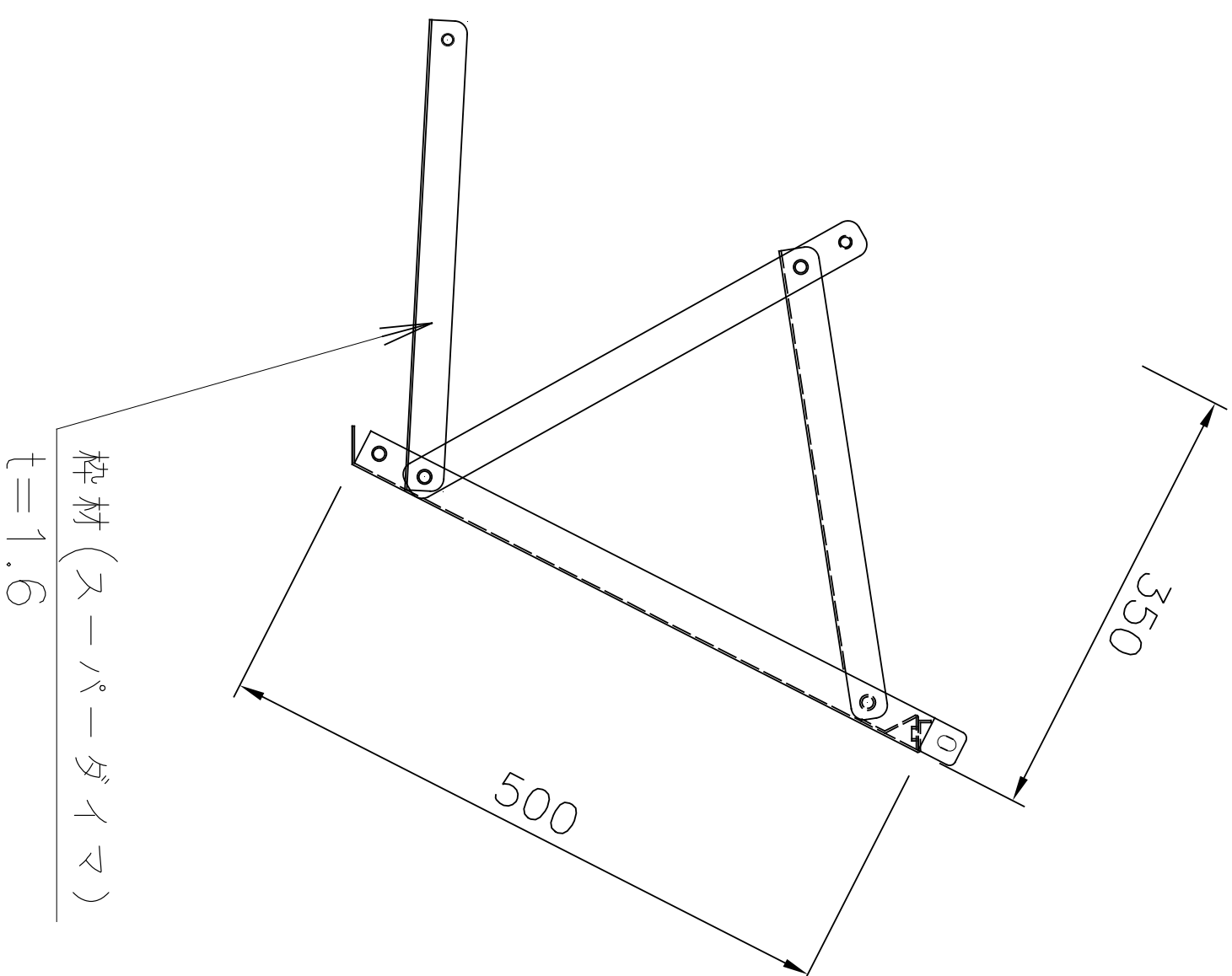


枠材 (スーパーダイヤ)  
t=1.6

品名	置くだけタイプ DM5-100S
品番	

一般公差	
1以上 100未満	±0.5
100以上 500未満	±1.0
500以上 1000未満	±2.0
1000以上	±3.0

# 支保システム(OK-350)



品名	テコがけ 置くだけダイヤ 支保システム OK-350
----	----------------------------