

しがらツス

参考資料

2025年4月



フリー工業株式会社は

「安全」「環境」「景観」で

美しい日本へ貢献しています。

1. 概要

1-1 適用箇所

- ・局地的大雨、凍結融解、小動物の移動等による小石や土砂の落下を防ぎたい斜面
- ・山腹崩壊地での復旧対象斜面

1-2 特徴

- ・超軽量で施工性が良い※1
- ・高耐食性めっき鋼板で錆びに強い※2
- ・水はけが良く降雨に強い

※1 リブ（折り曲げ鋼板）付きエキスパンドメタル

1枚（高さ500mm 長さ1829mm 参考重量4.6kg） 網目12×30.5 厚さ1.2mm

※2 素材はZAM®：めっき層成分が亜鉛を主に、アルミニウムとマグネシウムの効果により、優れた耐食性、耐疵付き性、加工性に優れた高耐食性めっき鋼板です。

（ZAM®は日本製鉄㈱の製品特許および、製造特許登録製品です。）

仕様表

名 称		寸 法 (mm)	参考重量 (kg)	規 格	付 属 品
品 名	品 番				
しがらッス(付属品含む)	SLS-1800	L = 1829 H = 500	4.6	ZAM K18	鋼管杭 2本、頭部キャップ 2個、 Uボルト・プレート・ナット 4組 を含みます。
鋼管杭(端未用)	SLP-1200	φ34 t = 2.3 L = 1200	2.1	ZAM K27	頭部キャップ 1個、 Uボルト・プレート・ナット 2組、 端部用カバー 2本、タッピングビス 4本 を含みます。

参考重量に、付属品は含まない。

2. 見積参考資料

しがらツス設置工

(17m当り)

工 種	細 別	規 格	数量	単位	単価	金額	摘 要
しがらツス設置工	世話役		0.19	人			
	普通作業員	杭打ち工(20本)	0.47	人			
	- "-	溝切・整地工	0.14	人			
	- "-	柵取付工	0.53	人			
	しがらツス	(しがらツス: L=1829 W=500)	10	組			※1
	鋼管杭(端未用)	(杭:φ34 t=2.3 L=1,200)		本			※2
	諸雑費		1	%			労務費の1%
	合計						
	1m 当り						

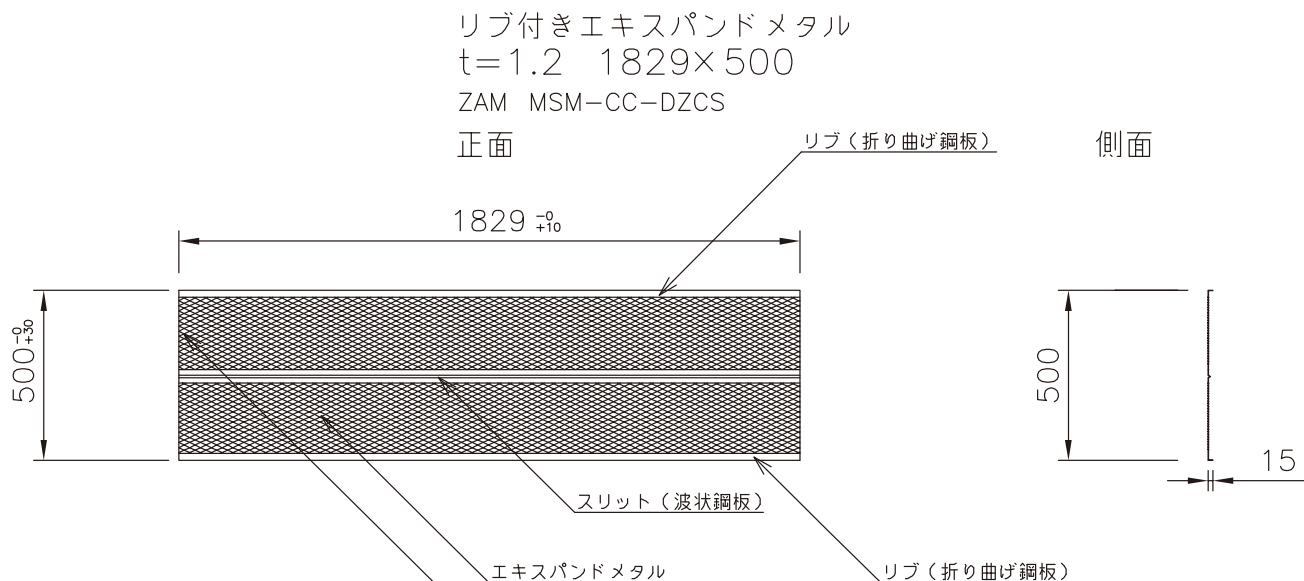
治山林道必携 ネット柵工（金網柵工）参考

※1 ・しがらツス1組には、鋼管杭2本、頭部キャップ2個、Uボルト・プレート・ナット4組を含みます。

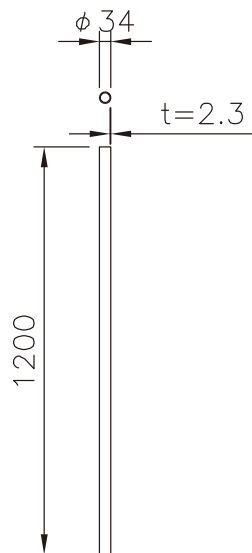
※2 ・鋼管杭（端未用）1本には、頭部キャップ1個、Uボルト・プレート・ナット2組、端部用カバー2本・タッピングビス4本を含みます。

注：縦断勾配、折れ点、曲線がある場合や、鋼管杭の打ち込みが困難な場合は別途検討が必要です。

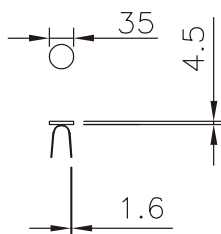
3. しがらッス部材図



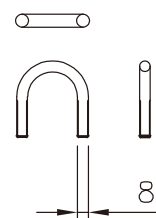
鋼管杭
 $t=2.3$ $\phi 34$ L=1200
 ZAM STK400-E-G-ZH



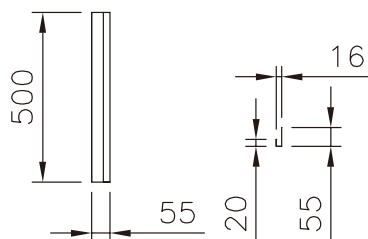
頭部キャップ
 $\phi 34$ 用



Uボルト
 $\phi 34$ 用



端部用カバー
 $t=0.6$
 ZAM MSM-CC-DZCS
 又は SGMCC



タッピングビス(端部用)
 (ランナー固定) 5×13



4. しがらッス組立手順

① 鋼管杭打設

t = 2.3 φ34 L=1200

打設間隔は850 程度

根入れは杭長の1/2 以上

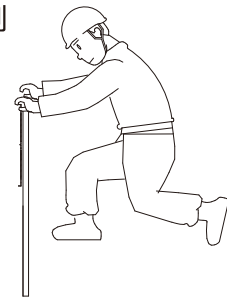


② リブ付きエキスパンドメタル設置

t = 1.2 1829×500

鋼管杭の山側へ設置

←山側

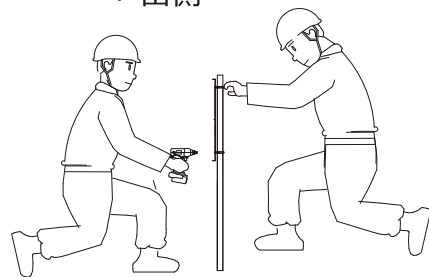


③ Uボルト設置

φ34用

2箇所/鋼管杭 山側にてナット締付け

←山側



④ 頭部キャップ設置

φ34用

頭部キャップ
φ34用

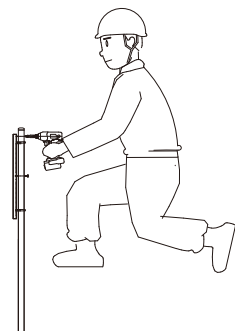


⑤ 端部用カバー設置

t = 0.6 L=500

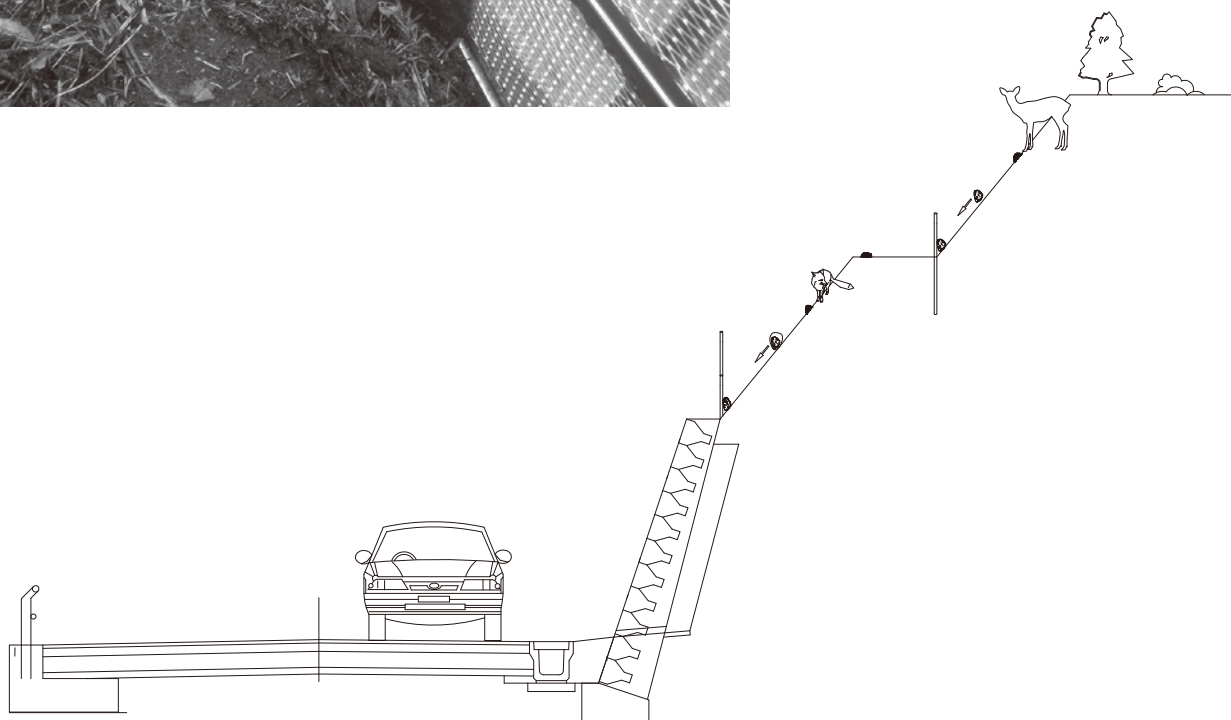
タッピングビス締付け（インパクトレンチ使用）

2本/端部用カバー



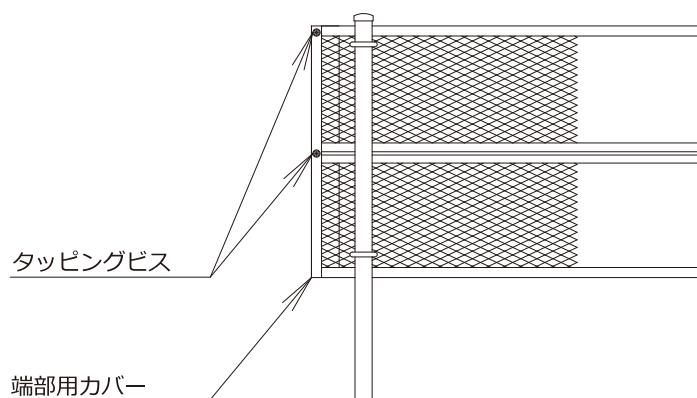
5. しがらッス山側

局地的大雨・凍結融解・小動物の移動等による小石や土砂の落下を防ぎます。

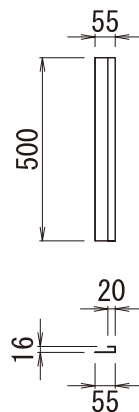


6. 端部用カバー

リブ付エキスパンドドメタル端部を養生



端部用カバー
t = 0.6



タッピングビス (端部用)
(ランナー固定) 5×13



製造・販売元



フリー工業株式会社

[建材部]

〒110-0015 東京都台東区東上野 1-3-1

TEL:03-3831-1541 FAX:03-3831-0481

<https://www.free-kogyo.co.jp>