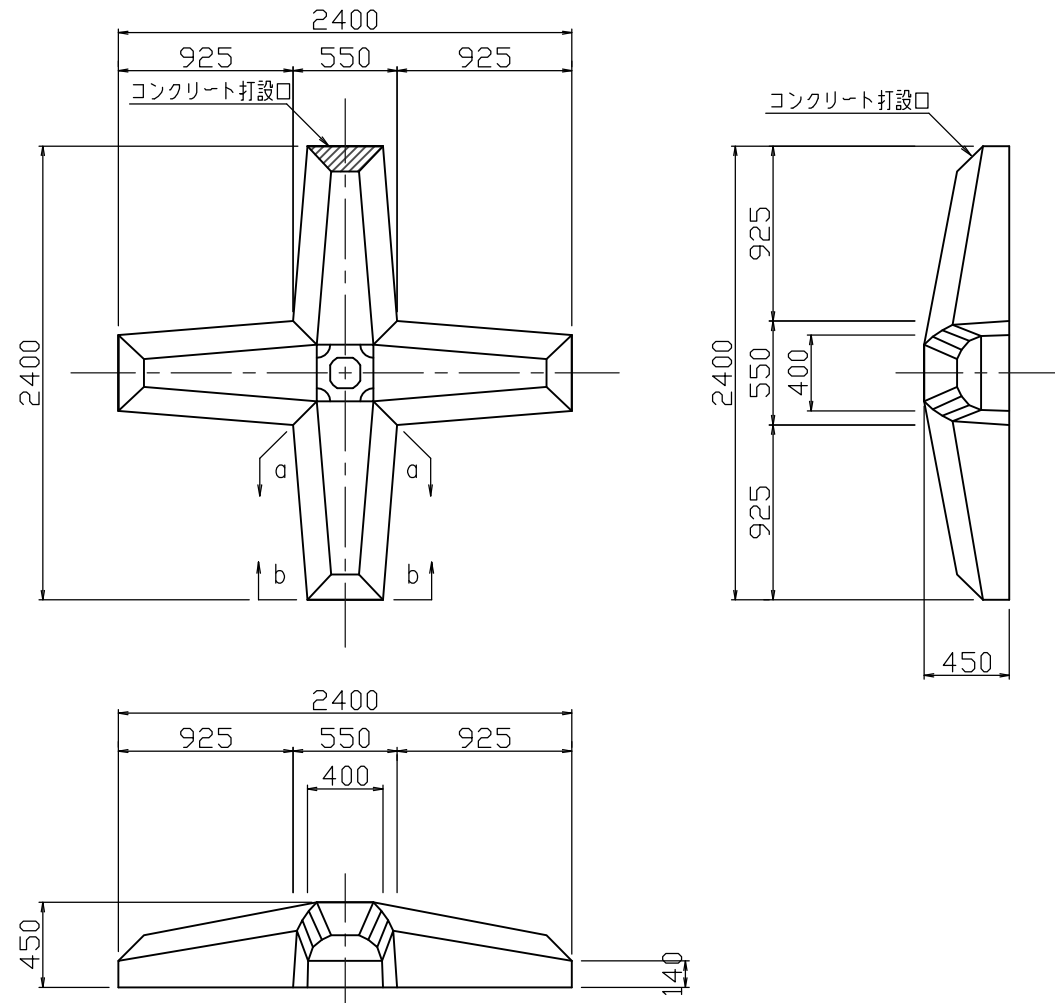
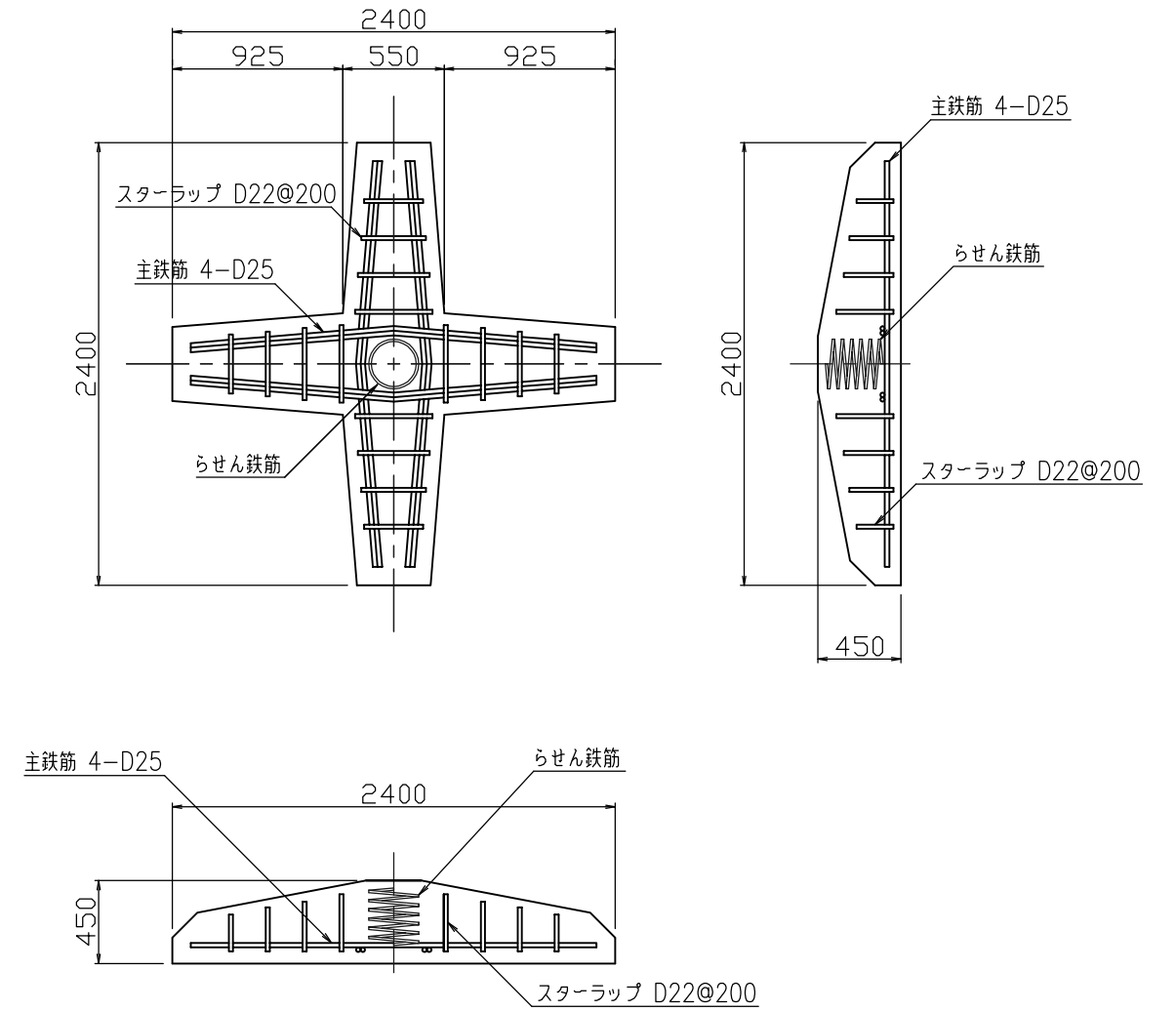


# 現場打コンクリート十字枠工 フィットフレーム FIT25N-1000

コンクリート十字枠工 標準構造図 Sc=1/20



コンクリート十字枠工 鉄筋配置図 Sc=1/20



専用支圧板 詳細図 Sc=1/5

調整角度(5°~15°)

標準 調整角度(0°)

規格

タイプ	許容荷重 (kN)	参考質量 (kg)	受圧面積 (m <sup>2</sup> )	打設量 (m <sup>3</sup> )
FIT25N-1000	1000	260	2.060	0.77

規格一覧表

調整角度	X1寸法	X2寸法
5°	47	78
10°	47	109
15°	47	141

打設コンクリート仕様

呼び強度 (N/mm <sup>2</sup> )	スランプフロー (cm)	空気量 (%)	最大骨材寸法 (mm)	混和剤
24以上	60±5	4.5±1.5	20	高性能AE減水剤

投影図 Sc=1/10  
(a-a~b-b)

a-a断面図 Sc=1/10

