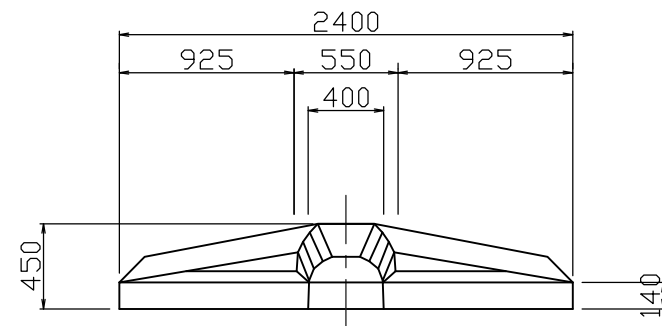
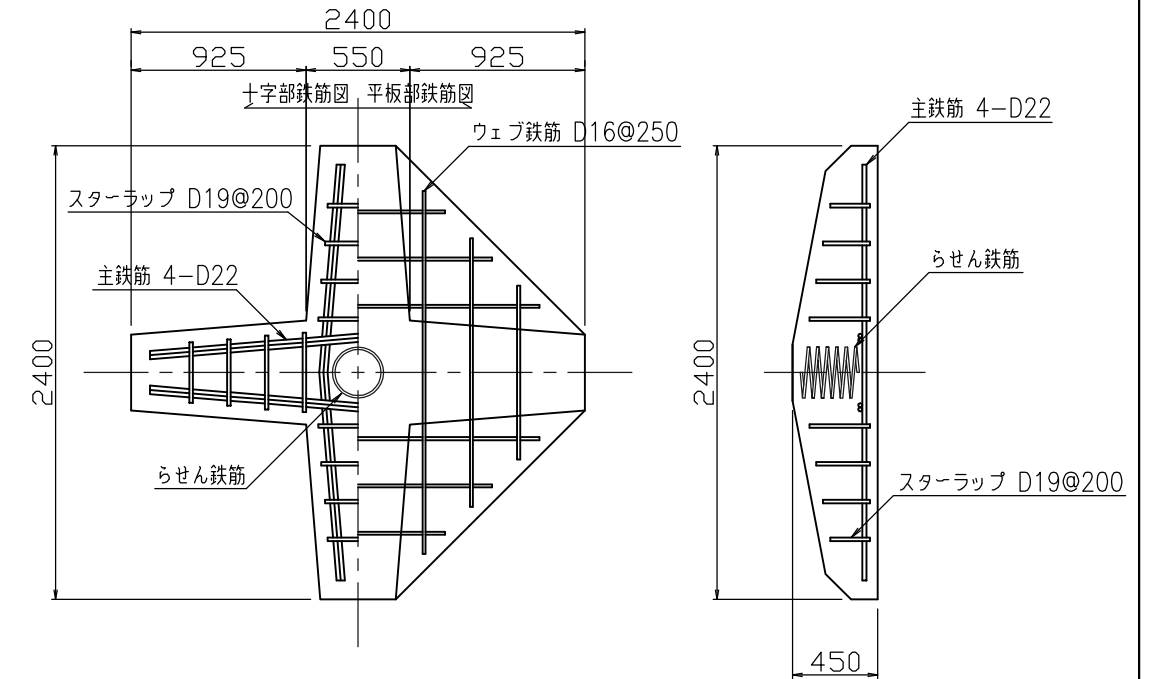
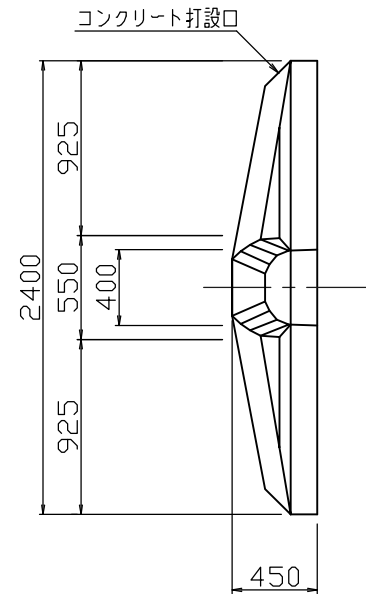
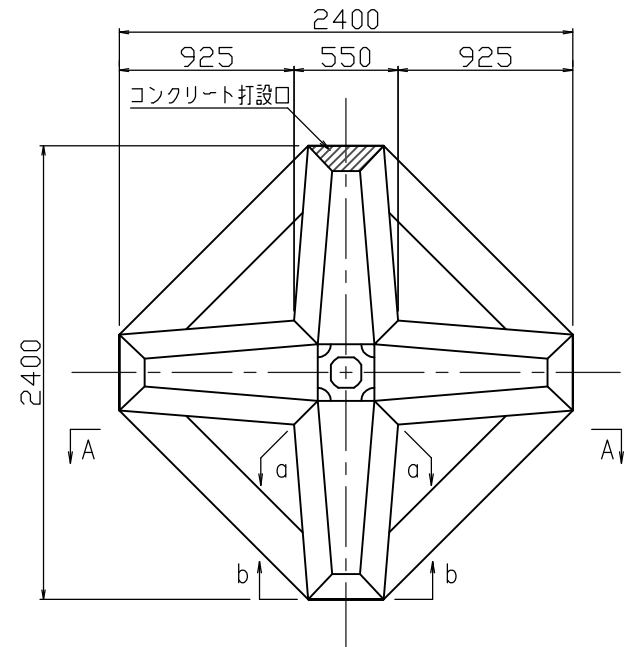


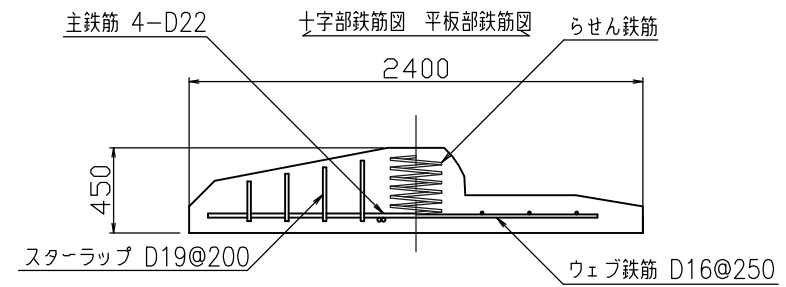
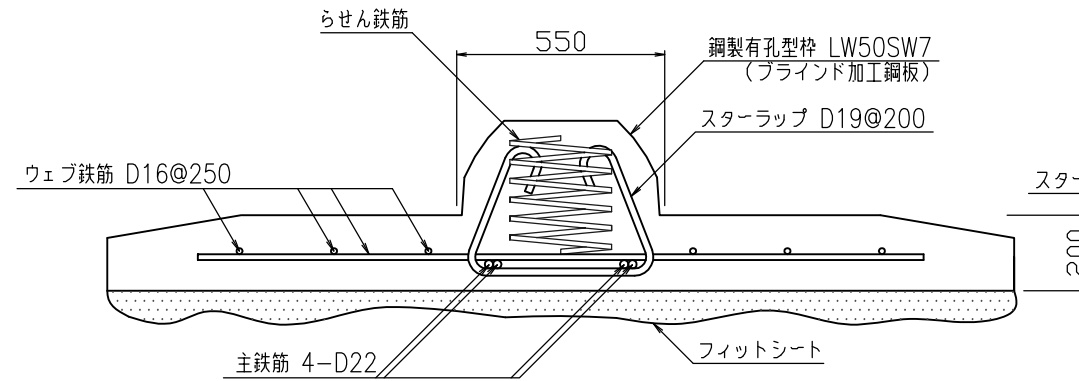
現場打コンクリート十字枠工 フィットフレーム FIT25W-770

コンクリート十字枠工 標準構造図 Sc=1/20

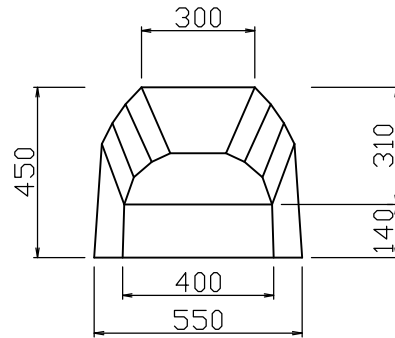
コンクリート十字枠工 鉄筋配置図 Sc=1/20



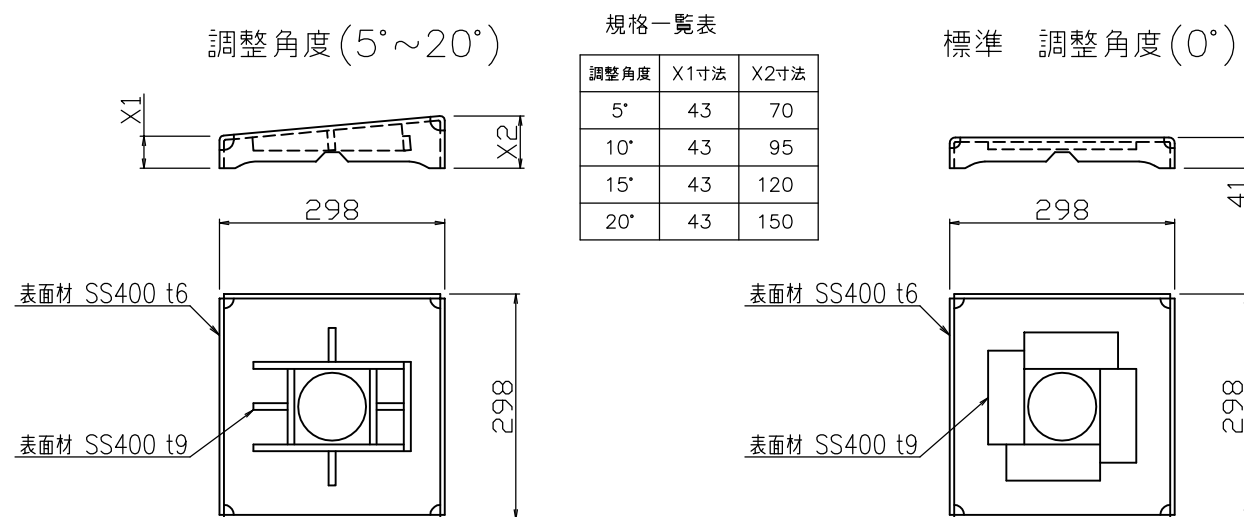
A-A断面図 Sc=1/10



投影図 Sc=1/10
(a-a~b-b)



専用支圧板 詳細図 Sc=1/5



規格

タイプ	許容荷重 (kN)	参考質量 (kg)	受圧面積 (m ²)	打設量 (m ³)
FIT25W-770	770	320	3.760	1.11

打設コンクリート仕様

呼び強度 (N/mm ²)	スランプフロー (cm)	空気量 (%)	最大骨材寸法 (mm)	混和剤
24以上	60±5	4.5±1.5	20	高性能AE減水剤