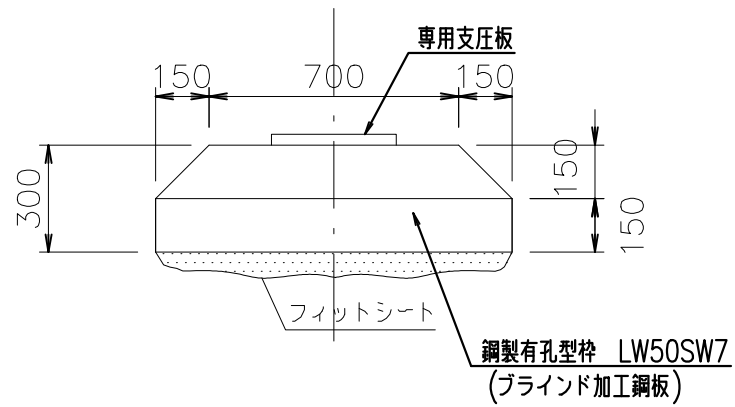
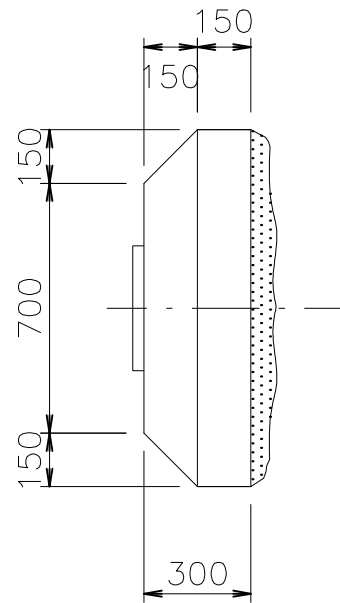
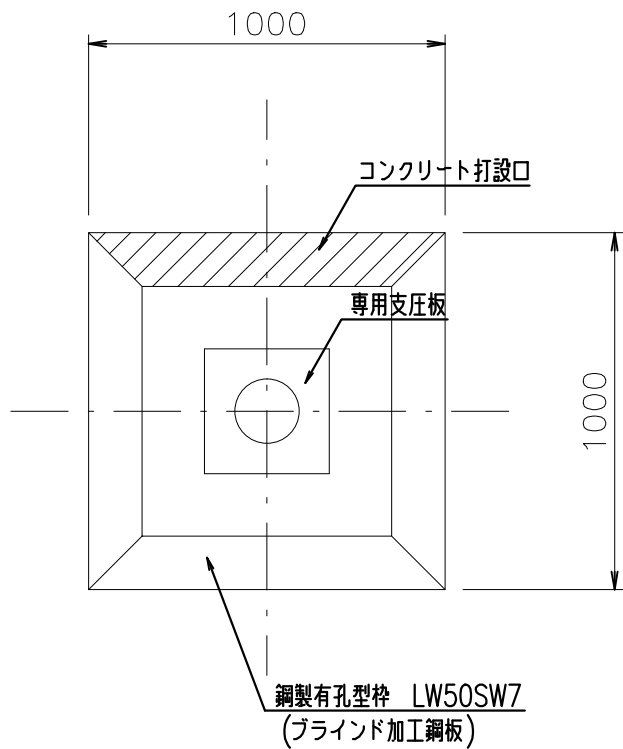
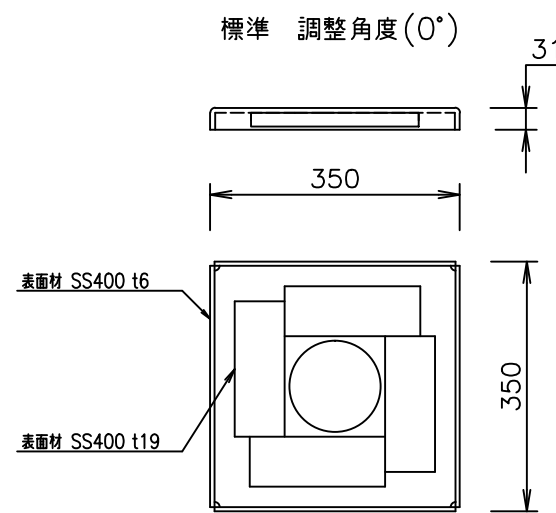
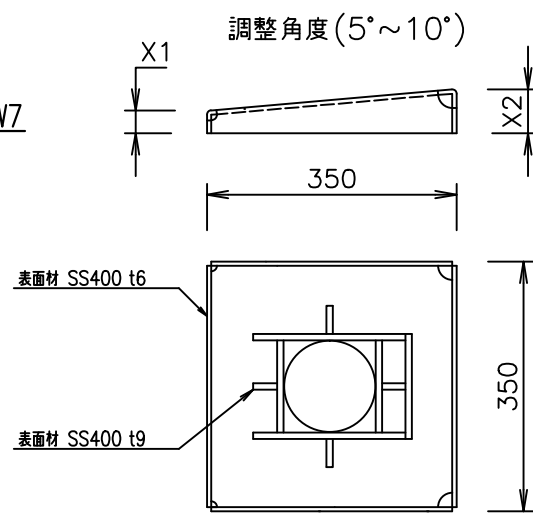


# 現場打コンクリート十字枠工 フィットフレーム FIT10S-300

標準構造図



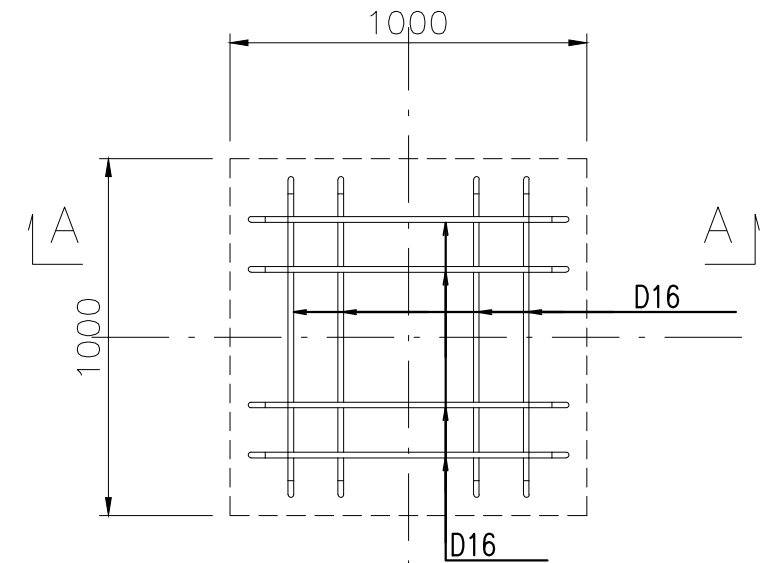
専用支圧板 詳細図



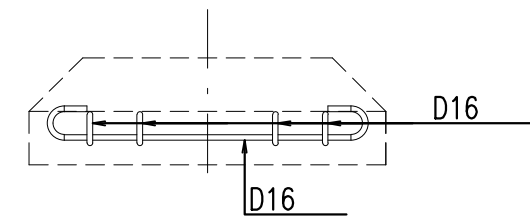
規格一覧表

調整角度	X1寸法	X2寸法
5°	31	60
10°	31	95

配筋図



A-A断面



1	受圧面積 1.00m <sup>2</sup>
2	コンクリート打設量 0.26m <sup>3</sup>
3	異形棒鋼 SD345
4	フィットシート PPクロス(ポリプロピレン) 1,500D