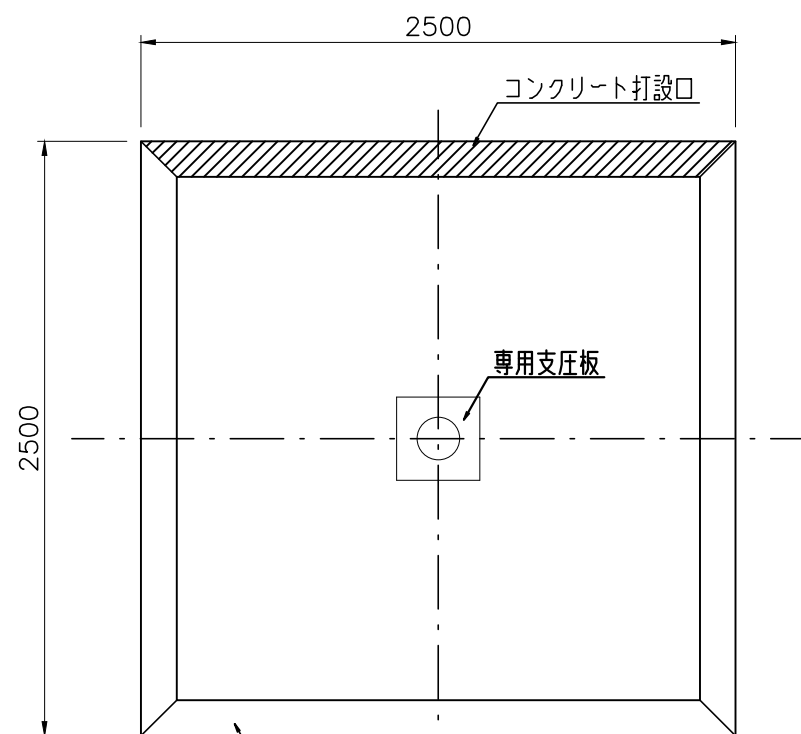
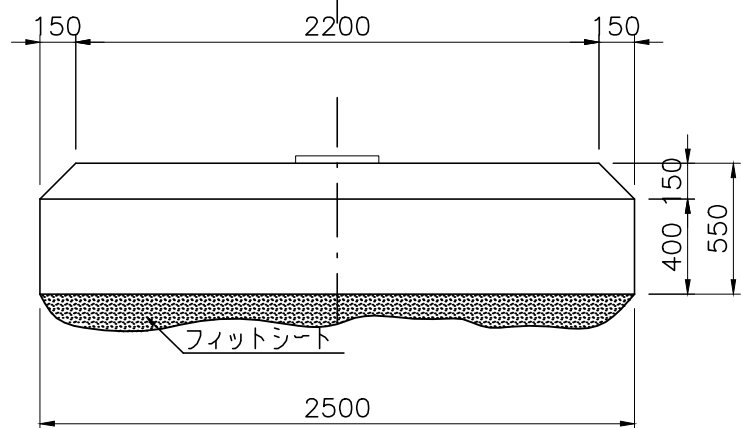


現場打コンクリート十字枠工 フィットフレーム FIT25S-1200

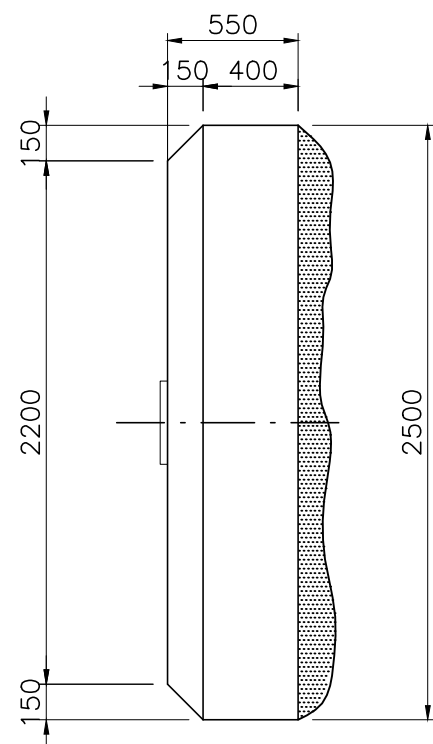
標準構造図



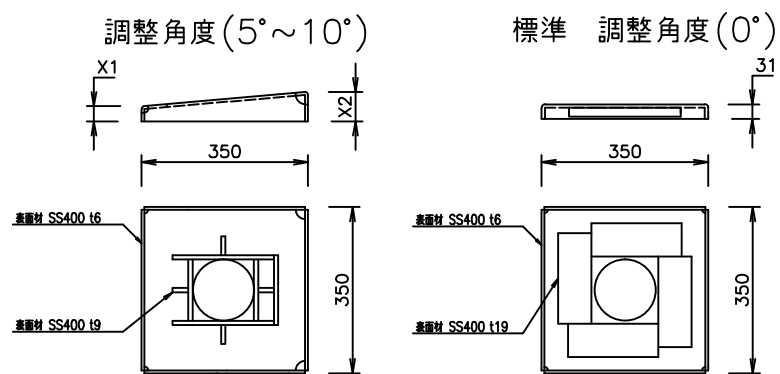
鋼製有孔型枠 LW50SW7
(ブラインド加工鋼板)



1	受圧面積 6.25m ²
2	コンクリート打設量 3.33m ³
3	異形棒鋼 SD345
4	フィットシート PPクロス(ポリプロピレン) 1,500D



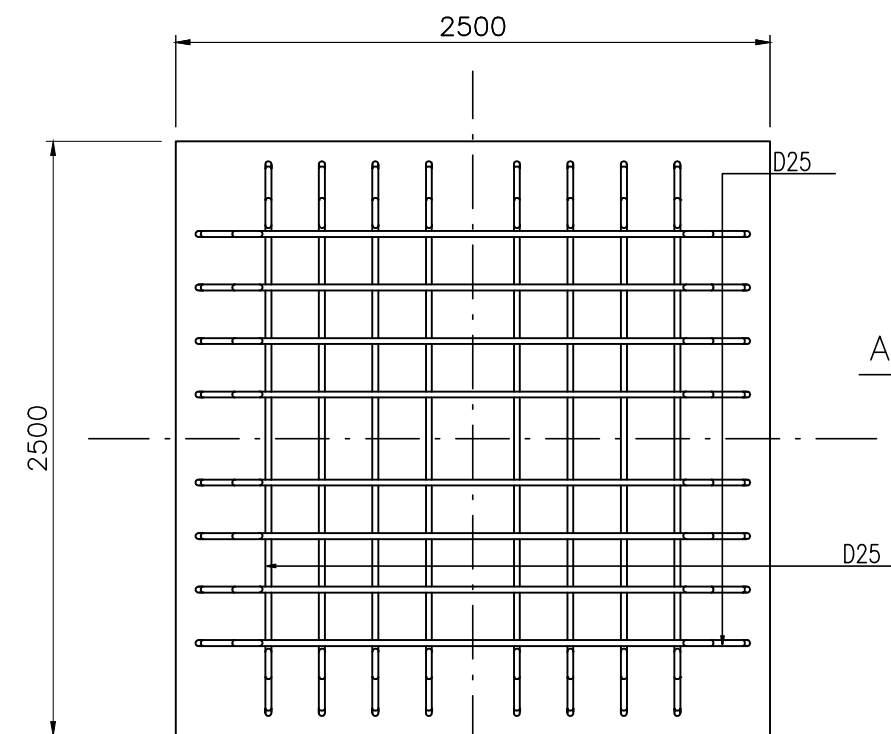
専用支圧板 詳細図



規格一覧表

調整角度	X1寸法	X2寸法
5°	31	60
10°	31	95

配筋図



A-A 断面

