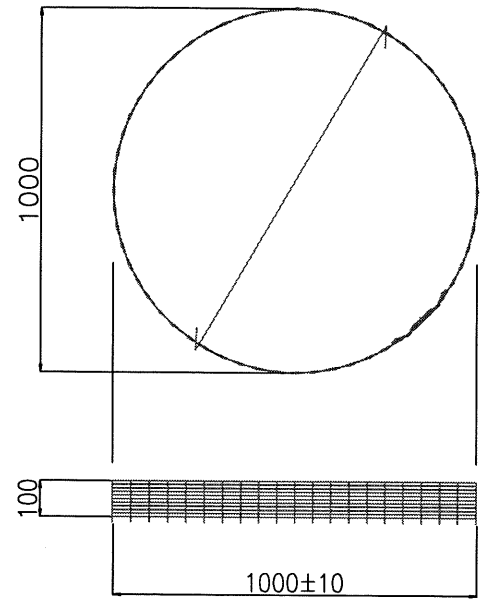


軽量のり枠工

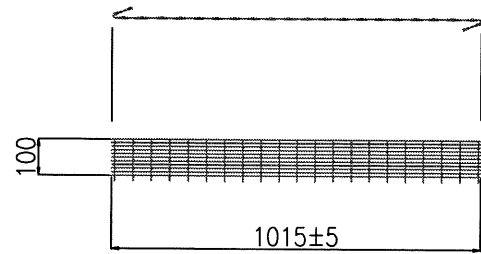
メッシュリングMS-100

メッシュリングMS型標準施工図

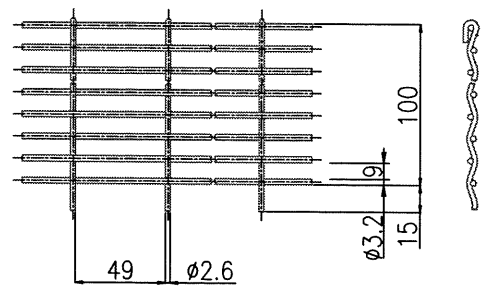
円周金網 S=1/10



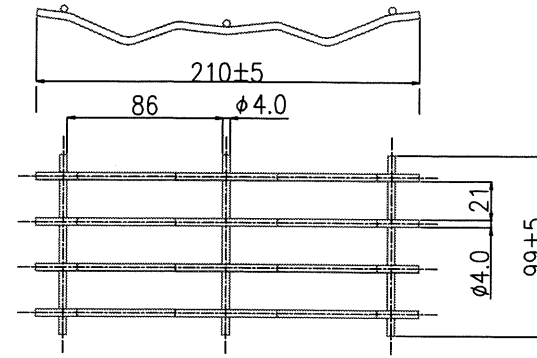
補助金網 S=1/10



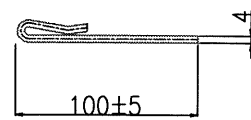
金網詳細図 S=1/2



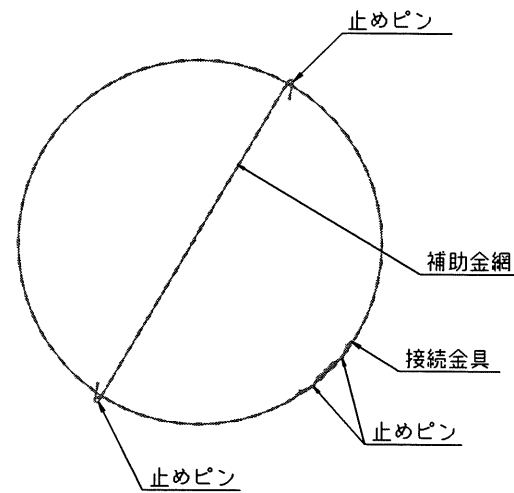
接続金具 S=1/2



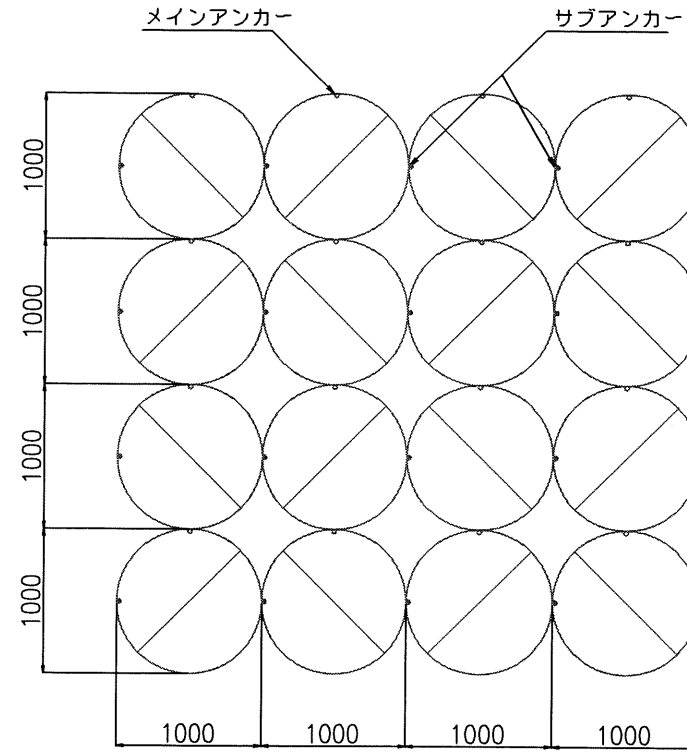
止めピン S=1/2



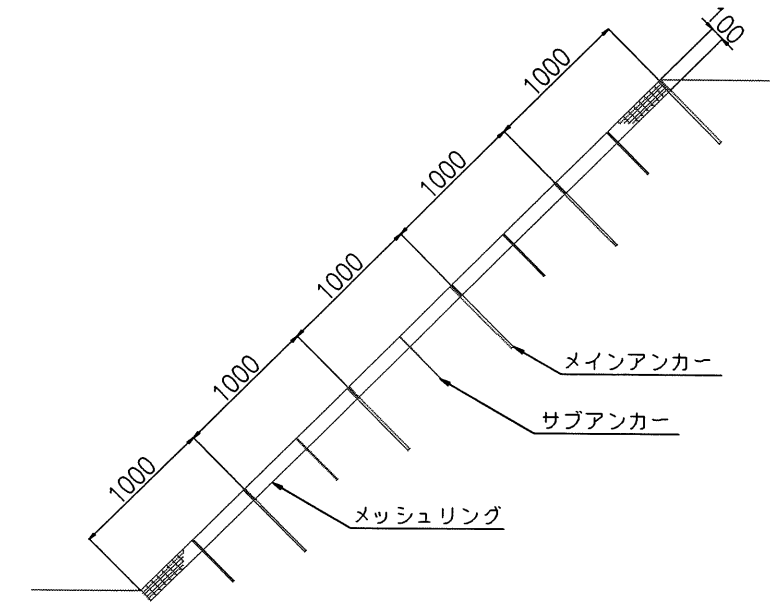
組立図 S=1/10



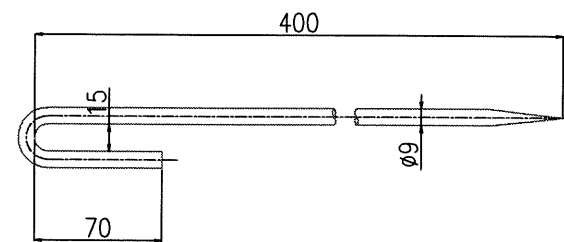
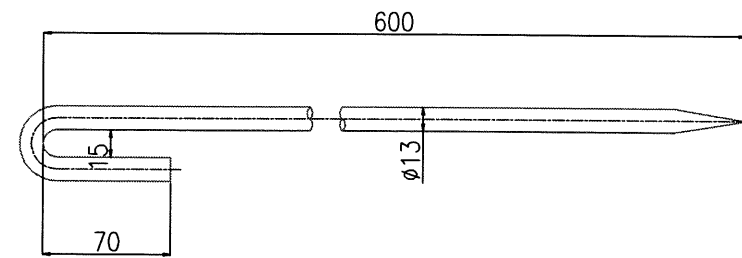
配置図 S=1/25



横断図 S=1/25



アンカー S=1/2



部材表 (1組当たり)

名称	部材規格	数量
円周金網	JIS G 3547 亜鉛メッキ鉄線	1枚
補助金網	JIS G 3547 亜鉛メッキ鉄線	1枚
接続金具	JIS G 3547 亜鉛メッキ鉄線	1個
止めピン	JIS G 3547 亜鉛メッキ鉄線	4本
メインアンカー	JIS G 3112 SR 235	1本
サブアンカー	JIS G 3112 SR 235	1本